

CASCO DE BOMBERO CONFIGURADO ESTILO MODERNO 660C METRO Y 664 INVADER

CARACTERÍSTICAS PRINCIPALES

Los cascos para bombero, modelo Cairns® 660CMETRO y 664 INVADER estilo moderno, son fabricados en fibra de vidrio y cuentan con implementos resistentes a la corrosión y altas temperaturas.

Además no son conductivos a la electricidad. La carcasa del casco tiene un acabado brillante para el 660C y un acabado mate para el modelo 664, ambos cumplen con las mismas características y resistencia en cumplimiento con la norma NFPA 1971-2018.

Visor de protección facial de 4 pulgadas fabricado en policarbonato y cumple con la ANSI Z87.1, fácil de ensamblar sin necesidad de herramientas, viene con alas de protección de fibra

de vidrio resistentes a la flama y alto impacto funcionando como reforzamiento en el punto más débil del escudo facial; esto es un diferenciador en el mercado de cascos de bomberos, ambos modelos cuentan con un sistema liberador de concha térmica, esto previene que el combatiente se desnude o se estrangule en caso de un colapso sin dejar desprotegido al bombero, este sistema QSR.(Quick Shell Release) también es patentado por MSA.

Es por eso que este casco se está convirtiendo el preferido entre los distintos cuerpos de bomberos del país.

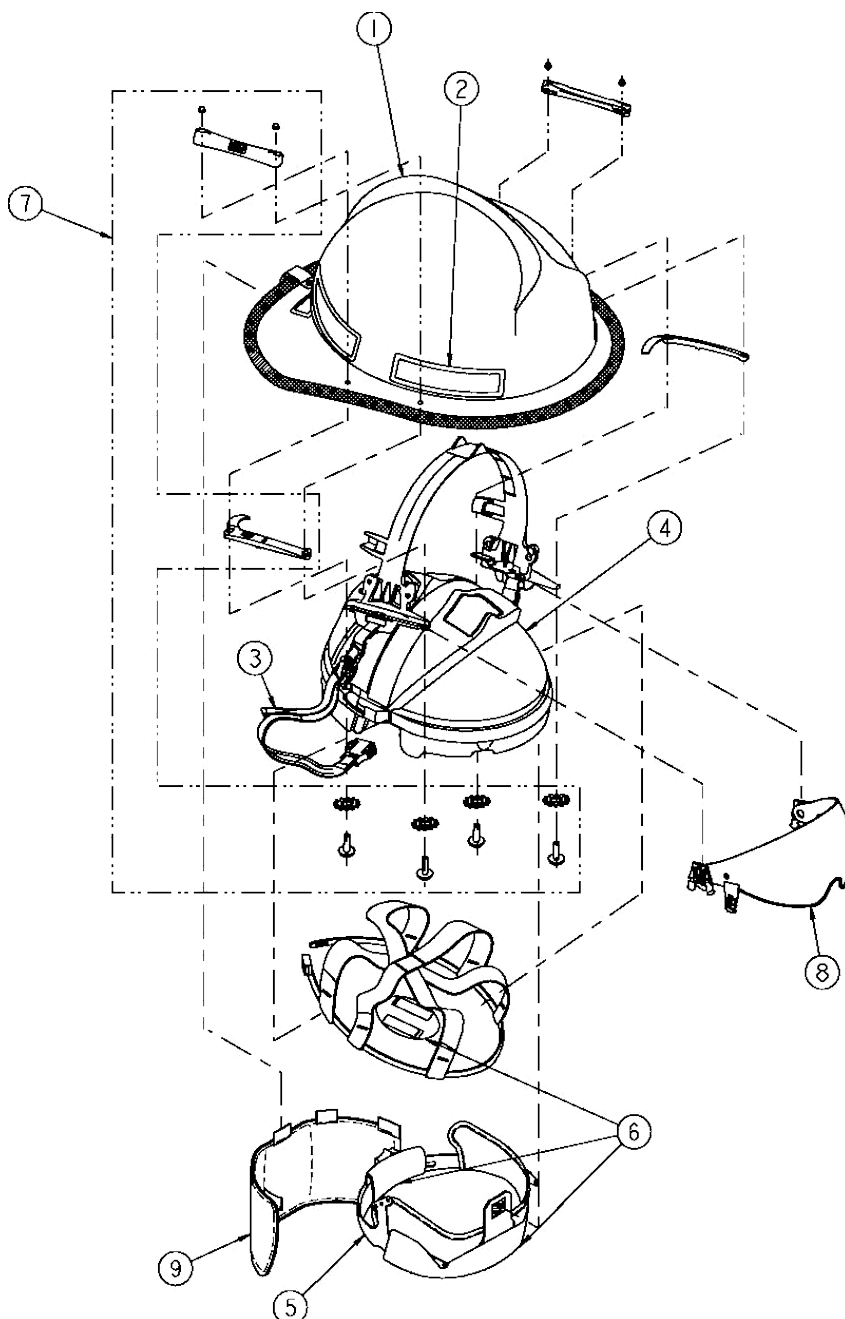
APLICACIONES

- Equipos de respuesta a emergencias
- Combate incendios estructurales
- Combate incendios forestales
- Rescate urbano



MATERIALES Y COMPONENTES

- Concha: Fabricada fibra de vidrio
- 660C Cubierta con un tratamiento que brinda alto brillo y amplia gama de colores.
- 664 Moldeada con pigmentos, NO pintado, acabado mate.
- Visor: Policarbonato de alta resistencia ANSI Z87+
- Barboquejo: Dos piezas de Nomex negro de 3/4" con hebilla de conexión rápida y hebilla de deslice con doble punto de ajuste.
- Protector de orejas y cuello: de 6 pulgadas fabricado NOMEX amarillo
- Protección térmica: Fabricada en espuma base agua de uretano
- Protección al impacto: Sistema Tube Lock (patentado MSA), con tubos de plástico termo forrado.
- Material de interno de la suspensión: Fanela Cubierta de lámina ABS



1. Concha de fibra de vidrio
2. Cintas reflectivas
3. Barboquejo Nomex
4. Concha térmica (QRS)
5. Mecanismo de ajuste tipo matraca
6. Almohadillas y hamaca de suspensión.
7. Accesorios para acoplamiento de protección facial.
8. Goggle retráctil Defender
9. Protector de nuca.

ESPECIFICACIONES DE COMPONENTES

El sistema de sujeción de la protección facial es fabricado en polímero plástico resistente a la corrosión, al calor y a la conducción eléctrica.

La suspensión viene con 3 puntos de ajuste de altura, lo cual permite, personalizar el balance del casco en la cabeza. Así mismo, viene con 6 puntos de ajuste en la corona de la cabeza tipo ajuste rápido.

Tamaño de la suspensión: 6 3/8 a 8 3/8 de pulgadas.

La protección térmica está fabricada en espuma base agua de uretano, resistente al calor y a la flama, accesorio refaccionable y de fácil mantenimiento.

Además el casco cuenta con los siguientes sistemas patentados por Cairns®:

- Una cubierta de protección térmica que mejora la resistencia contra el calor y la penetración, garantizando que la temperatura interior del casco no sea una situación de riesgo en cuanto a quemaduras para el usuario.
- Un patentado sistema de liberación de la cubierta de

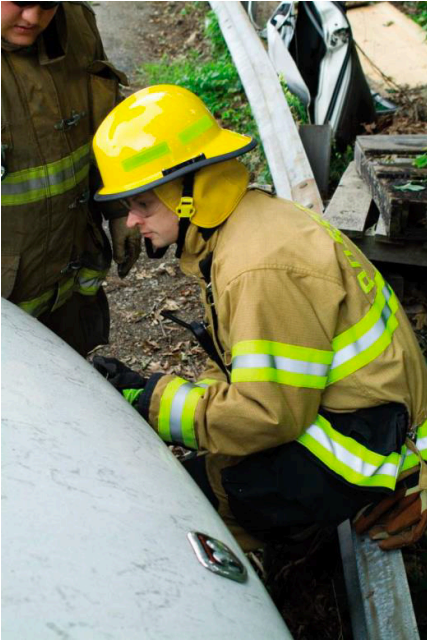
protección térmica del interior del casco o que, reduce la posibilidad de una lesión en el cuello en situaciones donde el usuario pueda caer de espaldas y golpear la concha del casco.

- Un sistema desprendible (Velcro) de la parte frontal de la suspensión del casco, el cual puede bajarse para permitir un mejor ajuste entre el casco y el SCBA, de esta manera el casco no queda en posición elevada exponiendo la frente al calor y la radiación.
- Cuenta con acojinamiento tipo esponja para la frente con tratamiento retardante a la flama

CERTIFICACIONES

- Cumple con: NFPA 1971, Rev. 2018
- Certificación CGS
- Cumple con los requerimientos ópticos ANSI Z- 87-1





INFORMACIÓN PARA ORDENAR

Número de parte	Descripción
660CFSB	CASCO 660C METRO, NEGRO
660CFSC	CASCO 660C METRO, AZUL
660CFSR	CASCO 660C METRO, ROJO
660CFSW	CASCO 660C METRO, BLANCO
664FSB	CASCO INVADER 664 NEGRO
664FSR	CASCO INVADER 664 ROJO
664FSW	CASCO INVADER 664 BLANCO
664FSY	CASCO INVADER 664 AMARILLO

*Para consultar mayor información en como ordenar su casco y su chapetón favor de contactar a un ejecutivo de Atención a clientes 01(442) 227.3970